



YHZS75 المتنقلة الخرسانة خلط محطات

1. المتنقلة الخرسانة خلط محطة وصف 1. YHZS75

المتوسطة البناء لمشاريع مصممة الاستخدامات ومتعددة السعة عالية محطة YHZS75 المتنقلة الخرسانة خلط محطة تعتبر المحطة هذه تعد ،الساعة في مكعبًا مترًا 75 تبلغ إنتاجية قدرة مع الخرسانة إنتاج من كبيرًا حجمًا تتطلب التي الكبيرة إلى النطاق واسعة البناء مشاريع من وغيرها والسودد والجسور التجارية المباني مثل لمشاريع مثالية وسريعة النقل وسهلة الحجم صغيرة YHZS75 المتنقلة الخرسانة خلط محطة فإن ،YHZS60 وYHZS35 طرازي غرار على الاستخدام سهل تحكم نظام ولديها بكفاءة الخرسانة لخلط عمودين ذات بخلاطة مجهزة وهي .المختلفة العمل مواقع في التركيب التشغيل لسهولة

الإنتاجية تحسين على يساعد مما ،الأتمتة من عالية درجة مثل متقدمة ميزات YHZS75 المتنقلة الخرسانة خلط محطة توفر الجودة وعالي ثابتًا إنتاجًا يضمن مما ،بدقة المواد لقياس به موثوق وزن بنظام مجهزة أنها كما .العمالة تكاليف وتقليل للخرسانة

2. المتنقلة الخرسانة خلط محطة مميزات 2. YHZS75:

1. إلى وما الجافة والخرسانة البلاستيك لإنتاج الكفاءة وعالية إلزامية معدات هي YHZS75 المتنقلة الخرسانة خلط محطة ذلك معدات وإنتاج ،والجسور الطرق وهندسة ،الحجم والمتوسط الكبير البناء في واسع نطاق على تستخدم والتي ،ذلك المثالية التجارية الخرسانة
2. خلط أداء مع ،JS سلسلة من القسريين المحورين ذات JS1500 الخرسانة خلط باستخدام التحريك سلسلة مضيف متجانس جيد
3. لإطالة ،الخلط دورة وتقشير الخلط سرعة تحسين على تعمل JS1000 الخرسانة خلط - الكفاءة عالية خلط وحدة الخدمة عمر
4. والحجم ،بالكمبيوتر للتحكم الرقمي العرض في التحكم وتكنولوجيا ،الإلكتروني للوزن التصميم أفكار أحدث تستخدم .العالية والدقة ،التلقائي التعويض ووظيفة المؤقت التخزين جهاز مع الإلكتروني لإنتاج البناء لغالبية المثالي الخيار وهو ،خشبي ممشي مع كبير حزام بعرض السمكة عظم مادة التجميع نظام يستخدم .الجودة عالية خرسانة
6. إنتاج وضبط ،بسهولة الإنتاج تكنولوجيا معلومات استبدال للمشغل يمكن ،الكمبيوتر شاشة عملية على ديناميكي عرض .المطلوب الإجراء لإكمال واحد

3. المتنقلة الخرسانة خلط محطة معلمات 3. YHZS75:

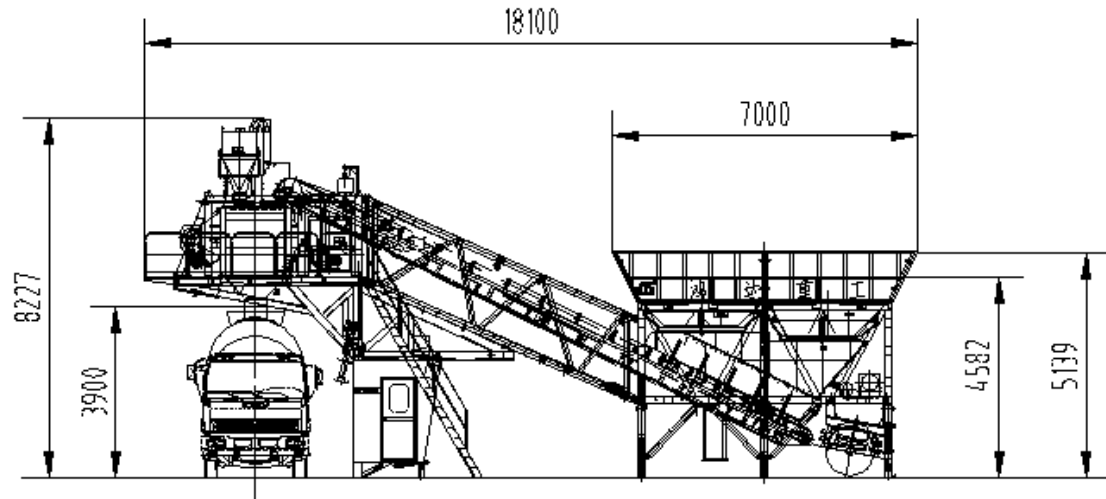
YHZS75 المتنقلة الخرسانة خلط محطة	
تخصيص	قيمة
(m ³ /h) النظرية في الإنتاجية	75
(Kg) الخرسانة وزن ميزان	3750
(Kg) الاسمنت وزن ميزان	900
(kw) الماء ميزان	450



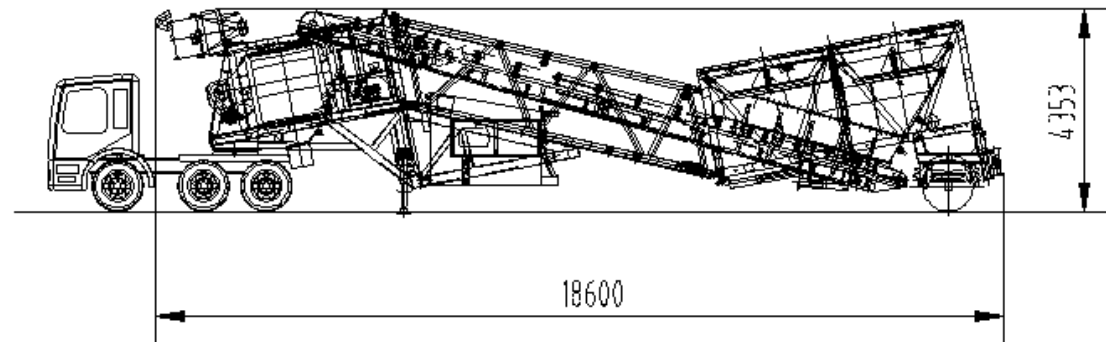
الإدمان يسبب سائل الوزن ميزان (kg)	45
الكلية القوة (KW)	عن 105
مصدر الطاقة (V/ HZ)	380/50
التفريغ ارتفاع (M)	3.8
الإجمالي الوزن (T)	(الأسمنت صومعة يشمل لا) 25
المسار سرعة (km/h)	≤ 40
العمل خلال (LxWxH) تخصيص (M)	18.1x3.6x8.2m
النقل أثناء (M)	18.6x2.4x4.35m

4. YHZS75 المتنقلة الخرسانة خط لمحطة تخطيطي رسم

العمل حالة



الشحن حالة



المسار وآلة الأسمنت صومعة من مجموعة مع يأتي

HAMEI

